

ХСА100_S / Автокран повышенной проходимости

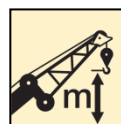
Технические характеристики



100 т



60 м



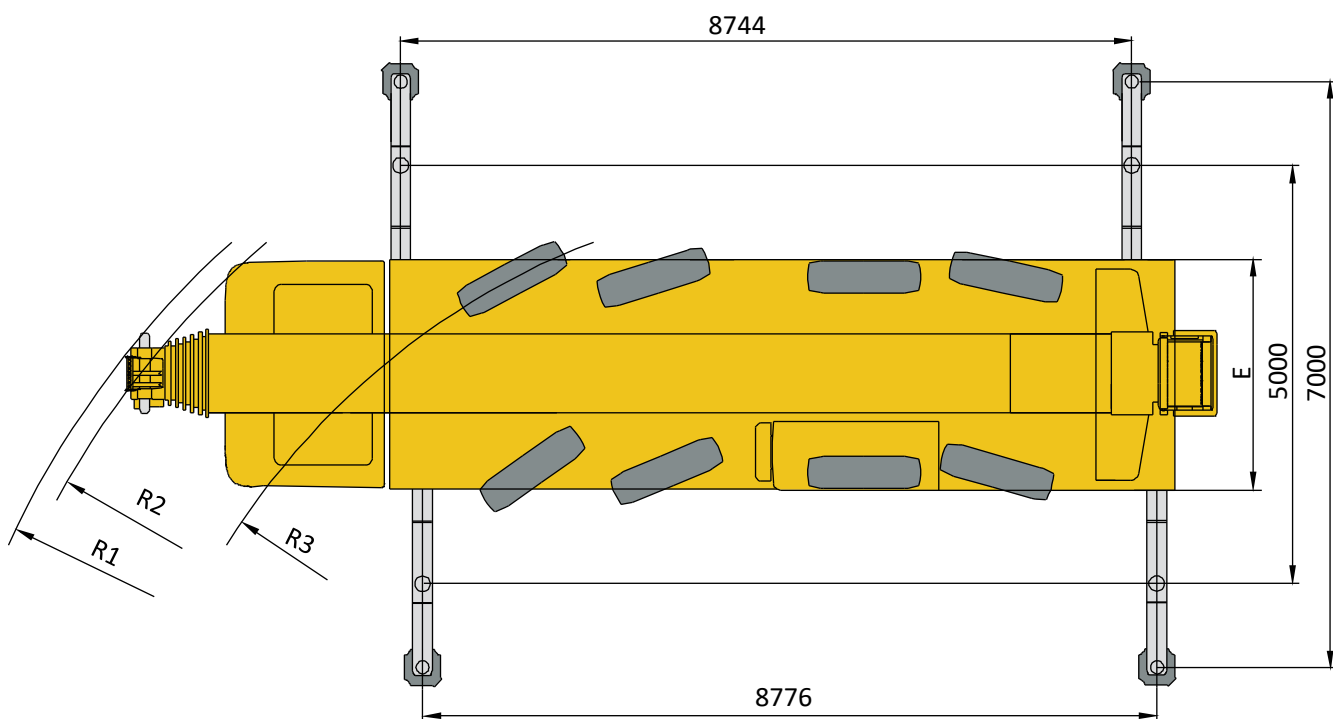
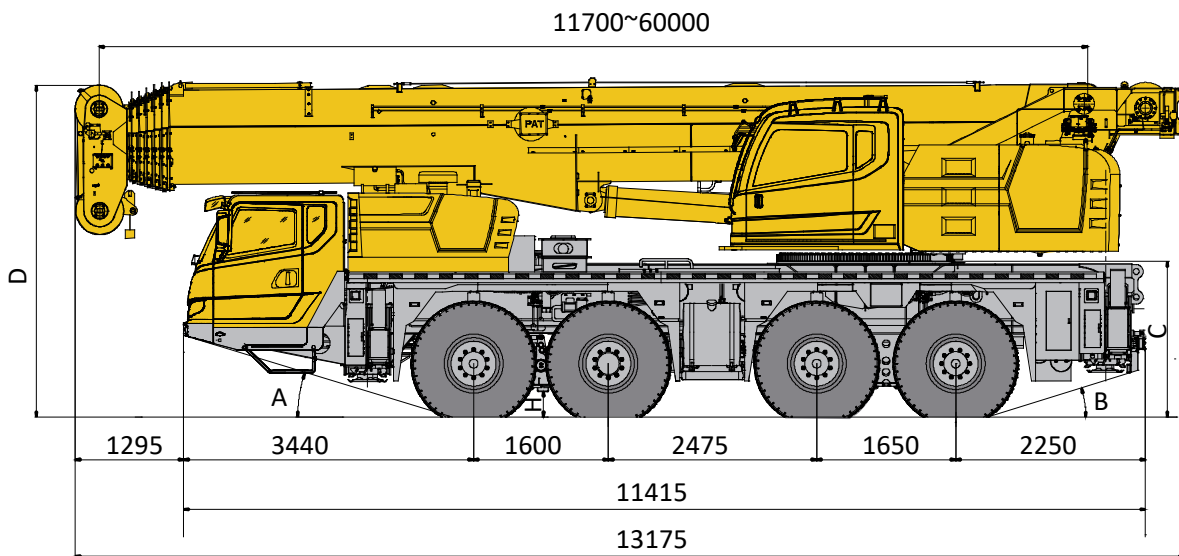
88 м




Содержание

Габаритные размеры	3
Технические характеристики	4-5
Вес / Рабочие скорости	6
Противовес	7
Комбинации стрелы / гуська	8-9
Размеры и вес транспортируемых деталей	10
Стрела	11-13
Стрела + гусек	14-16
Стрела + независимый гусек	17-19
Таблица основных технических параметров	20-21
Описание символов	22
Примечания	23


Габаритные размеры




	A	B	C	D	E	R1	R2	R3	H
385/95R25	17°	16.5°	1850	4000	2750	9850	9500	7500	280

Информация, содержащаяся в данной брошюре принадлежит XCMG – Xuzhou Construction Machinery Group Co., Ltd. и официальному представительству XCMG в России.

Технические характеристики

	Шасси	
Рама	Рама изготовлена из высокопрочной стали коробчатого сечения. Разработка компании XCMG.	●
Аутригеры	4-точечная опора, гидравлическое управление горизонтальными и вертикальными выносными опорами, электронные пульты управления по бокам шасси с цифровым уровнем, переключателями подсветки опор и регуляторами скорости их работы; Размеры опорной плиты: 412 мм × 412 мм. Максимальное сопротивление на ножках: 740 кН.	●
Двигатель	WP12.430E50, шестицилиндровый, дизельный двигатель производства Weichai. Номинальная мощность/ скорость вращения: 316 кВт/1900 об/мин. Макс. крутящий момент/ скорость вращения: 2060 Н.м/1000-1400 об/мин Стандарт выбросов: Euro V. Объем топливного бака: 300 л. Объем бака для AdBlue: 50 л	●
Трансмиссия	Автоматическая коробка передач FAST FC6A210PR C.	●
Оси	Высокопрочные оси, три оси приводные: 8×6×8	●
Система рулевого управления	Передние два моста имеют механическое управление, задние два моста оснащены электрогидравлической системой пропорционального рулевого управления XCMG.	●
Система подвески	Гидропневматическая подвеска. Ход цилиндра подвески составляет -100 мм~+140 мм.	●
Гидравлическая система	Насос постоянного давления для управления выносными опорами, вертикальные опоры оснащены гидрозамками; Емкость гидравлического топливного бака: 288 л.	●
Тормозная система	Двухконтурный, пневматический дисковый тормоз; Рабочий тормоз: двухконтурный пневматический тормоз высокого давления, действующий на все колеса. Стояночный тормоз: пружинный тормоз, действующий на колеса осей 2-4. Вспомогательные тормоза: выхлопной тормоз и тормоз-замедлитель трансмиссии.	●

Шины	8 шин и 1 запасная шина. Технические характеристики шин: 385/95R25.	●
Кабина водителя	Новая полноразмерная стальная кабина с подвесной конструкцией, оснащена амортизаторами в задней части кабины. Кабина оснащена регулируемыми сиденьями, защитными стеклами, электроприводом стеклоподъемников дверей, зеркалами с электроприводом, рулевым колесом, регулируемым по высоте и углу наклона, устройством заднего хода, жидкокристаллическим дисплеем с большим экраном и т.д. Новая комбинированная центральная панель управления имеет эргономичное расположение и дугообразную форму, представляя собой концепцию дизайна, ориентированную на удобство использования. Отопитель и кондиционер входят в стандартную комплектацию. Проблесковый маячок в верхней части кабины водителя	●
Электрическая система	Постоянный ток 24 В, с двумя последовательно соединенными аккумуляторами 12 В.	●

	Крановая установка	
Стрела	11,7 м~60 м, 7-секционная стрела с U-образным сечением, сварная конструкция	●
Гусек	Решетчатый гусек, сварная конструкция. Три угла установки: 0° , 15° и 30° . Длина гуська: 10,6 м, 18,1 м. С функцией плавной регулировки угла наклона.	○
Удлинитель	Две секции удлинителя длиной по 7 м	○
Независимый оголовок гуська	2.9 м	○
Крюковые обоймы	75 т крюковая обойма	●
	40 т крюковая обойма	●
	20 т крюковая обойма	○
	7 т крюковая обойма	●

Информация, содержащаяся в данной брошюре принадлежит XCMG – Xuzhou Construction Machinery Group Co., Ltd. и официальному представительству XCMG в России.

Технические характеристики

<p>Система подъема и опускания стрелы</p>	<p>Однocyлиндровая, гравитационное опускание плюс силовой режим опускания стрелы, с самокомпенсирующимся электропропорциональным уравновешивающим клапаном. Скорость: ≤ 50 с для работы в режиме подъема стрелы от $-0,5^\circ$ до $+83^\circ$.</p>	<p>Двигатель</p> <p>Шестисцилиндровый дизельный двигатель производства Dongfeng Cummins QSB5.9-C210-30. Номинальная мощность/скорость вращения: 154 кВт/2200 об/мин; Максимальный крутящий момент/скорость вращения: 820 Н.м/1500 об/мин. Экологический класс: Stage III для внедорожной техники. Емкость топливного бака: 300 л</p>
<p>Главная лебедка</p>	<p>Гидравлический мотор с планетарным редуктором и постоянно замкнутым тормозом, специальный барабан для намотки каната, предотвращающий разматывание каната. Скорость (одна линия, 5-й слой, без нагрузки): ≥ 130 м/мин. Канат (диаметр \times длина): $\phi 18$ мм \times 290 м.</p>	<p>Устройства безопасности</p> <p>Гидравлический балансировочный клапан, гидравлический перепускной клапан, двухходовой гидравлический клапан, ОГМ, дисплей, центральный контроллер, датчик длины/угла, реле превышения намотки, датчик давления масла, система пружинного возврата джойстика, ограничитель опускания для предотвращения чрезмерного отпускания каната, блок на оголовке стрелы для предотвращения чрезмерной намотки каната, анемометр.</p> <p>Для рынка Таможенного союза ЕАС: система аварийного опускания крюка, температурное реле, предупреждение о приближении к ЛЭП.</p>
<p>Вспомогательная лебедка</p>	<p>Гидравлический мотор с планетарным редуктором и постоянно замкнутым тормозом, специальный барабан для намотки каната, предотвращающий разматывание каната. Скорость (одна линия, 2-й слой, без нагрузки): ≥ 97 м/мин. Канат (диаметр \times длина): $\phi 18$ мм \times 200 м.</p>	<p>Кабина оператора</p> <p>Новая стальная кабина с ветровым стеклом полного обзора, безопасное стекло, солнцезащитный экран, регулируемое сиденьем оператора. Стеклоочиститель лобового стекла и стеклоочиститель крыши. Встроенные в подлокотник джойстики управления краном. Эргономичное расположение стандартных органов управления и индикаторов в кабине. Сдвижная дверь и выдвижная ступенька для легкого и безопасного доступа в кабину. Наклон на 20°. Отопитель и кондиционер. Подогреватель топлива с функцией предварительного нагрева.</p>
<p>Механизм поворота</p>	<p>Однорядное, четырехточечное, шариковое ОПУ с внешним зацеплением. Приводится в движение планетарным редуктором механизма поворота, приводимого в движение гидромотором, и может непрерывно поворачиваться на 360°. Предусмотрены функции управления мощностью, свободного поворота и плавной регулировки скорости. Максимальная скорость поворота составляет $\geq 1,7$ об/мин.</p>	<p>Гидравлическая система</p> <p>Электрический пропорциональный плунжерный насос с регулируемым объемом используется для подъема, опускания, телескопирования и поворота; пропорциональный многоходовой гидрораспределитель, чувствительный к нагрузке; масляный радиатор большой мощности с воздушным охлаждением. Объем бака для гидравлического масла: 1000 л</p>
<p>Система управления</p>	<p>Для управления крановой надстройкой используется шина CAN. Благодаря интегрированной в PLC технологии интеллектуального управления и управлению по шине CAN Bus, помимо обычных функций управления, доступны мониторинг в реальном времени, автоматическая диагностика неисправностей и нечеткий запрос режима работы.</p>	<p>Противовес</p> <p>21.5 т</p> <p>3,6 т *2 по обеим сторонам</p>

Пояснения к символам:

- — стандартная конфигурация;
- — опционально.

Информация, содержащаяся в данной брошюре принадлежит XCMG – Xuzhou Construction Machinery Group Co., Ltd. и официальному представительству XCMG в России.

Вес



Ось	1	2	3	4	Общий вес
т	12	12	12	12	48 ^[1]
т	13	13	12.6	12.6	51.2 ^[2]

Примечание: [1] 48 т: для езды по бездорожью, шины 385/95R25, оснащен четырьмя выносными опорами;
[2] 51,2 т: конфигурации 48 т, а также оснащен гуськом и вспомогательной лебедкой.



Крюковая обойма	Запасовка	Масса (кг)	Примечания
75 т	12	646	Двурогий крюк
40 т	6	391	Двурогий крюк
20 т	3	270	Однорогий крюк
7 т	1	223	Однорогий крюк

Рабочие скорости



385/95R25



2 ~ 80



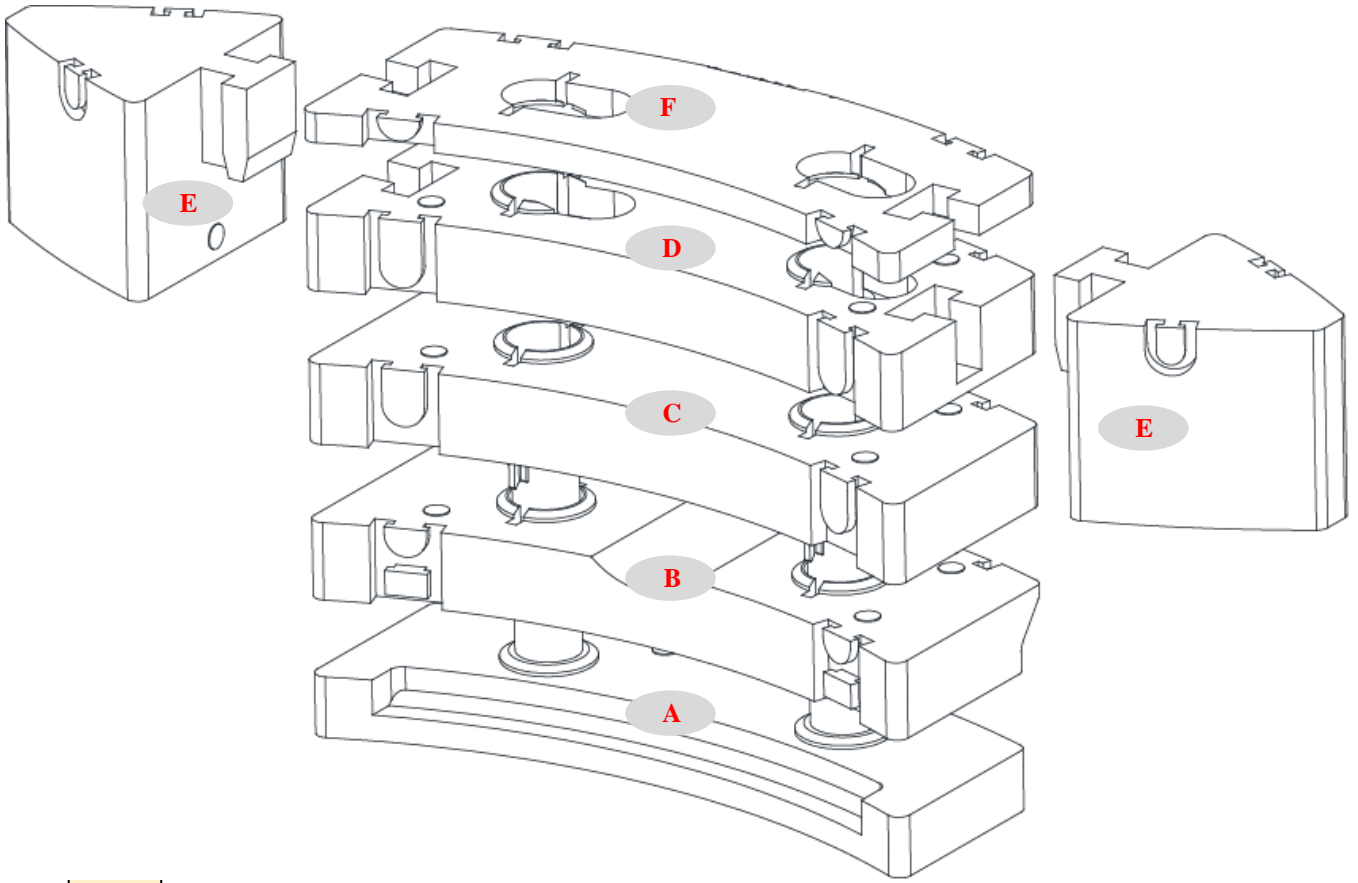
60%



Рабочие характеристики	Рабочая скорость	Макс. тяговое усилие на одной линии	Диаметр/ длина каната
	0-125 Одна линия, 4-й слой, без нагрузки	6 т	18 мм/290 м
	0-110 Одна линия, 5-й слой, без нагрузки	6.5 т	18 мм/200 м
	0-1.7 об/мин		
	Приблизительно 50 сек для изменения угла наклона стрелы от -0,5° до 83°		
	Приблизительно 600 сек для выдвижения стрелы от 11,7 м до 60 м		

Информация, содержащаяся в данной брошюре принадлежит XCMG – Xuzhou Construction Machinery Group Co., Ltd. и официальному представительству XCMG в России.

Противовес

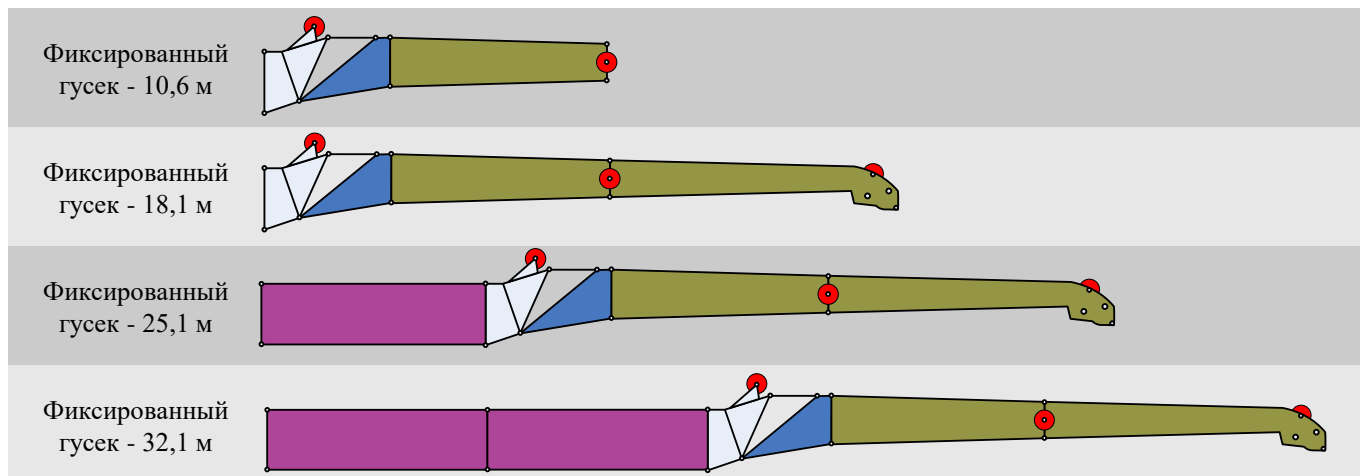



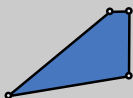



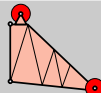
Противовес	A	B	C	D	E	F
Размеры (Д×Ш×Г) (м)	2.75×1.11 ×1.344	2.75×1.23 ×0.356	2.75×1.23 ×0.369	2.75×1.23 ×0.355	1.18×1.016 ×0.827	2.75×1.23 ×0.123
Масса (т)	4.3	4.8	5.6	5	3.6	1.8

Режим работы	28.7 т	21.5 т	19.7 т	14.7 т	9.1 т	4.3 т
Комбинации	A+B+C+D+E ×2+F	A+B+C+D+F	A+B+C+D	A+B+C	A+B	A

Информация, содержащаяся в данной брошюре принадлежит XCMG – Xuzhou Construction Machinery Group Co., Ltd. и официальному представительству XCMG в России.

Комбинации стрелы/стрелы



Компонент	Схема	Размеры (Д×Ш×Г), м	Масса, кг
Соединительный кронштейн		2.075×0.945×1.553	300
Откидной (сдвигаемый) кронштейн		2.86×0.724×1.31	260
Первая секция гуська в сборе		7.485×0.653×0.85	470
Вторая секция гуська в сборе		7.53×0.46×0.66	340
Удлинитель гуська		7.1×0.95×1.313	510
Независимый оголовок гуська		3.208×0.97×2.413	520

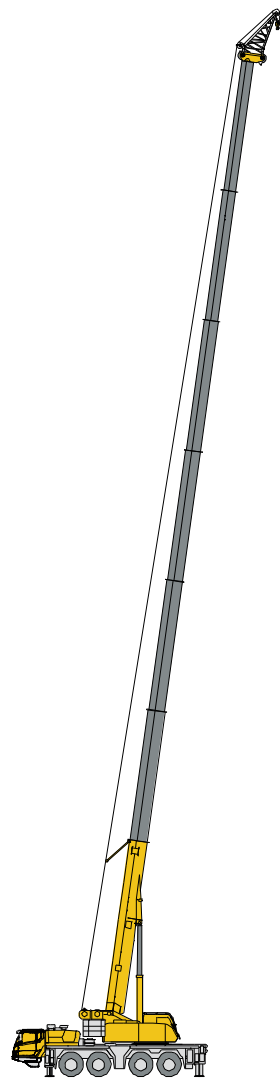
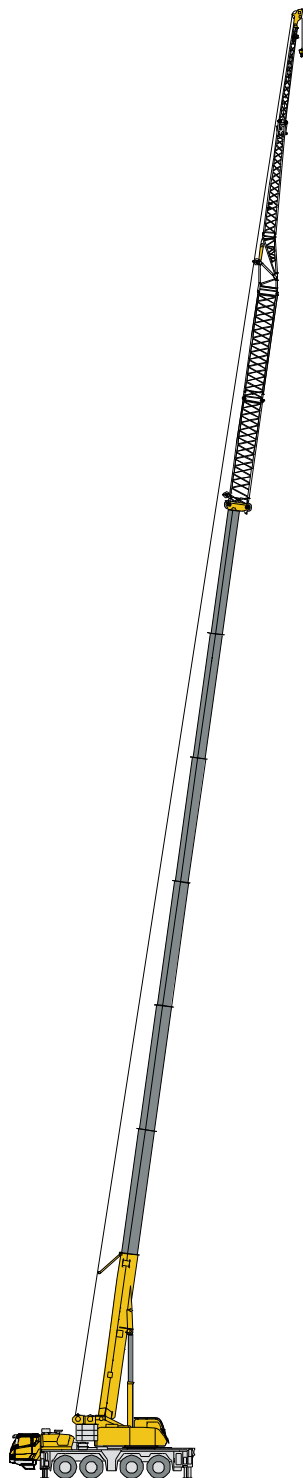
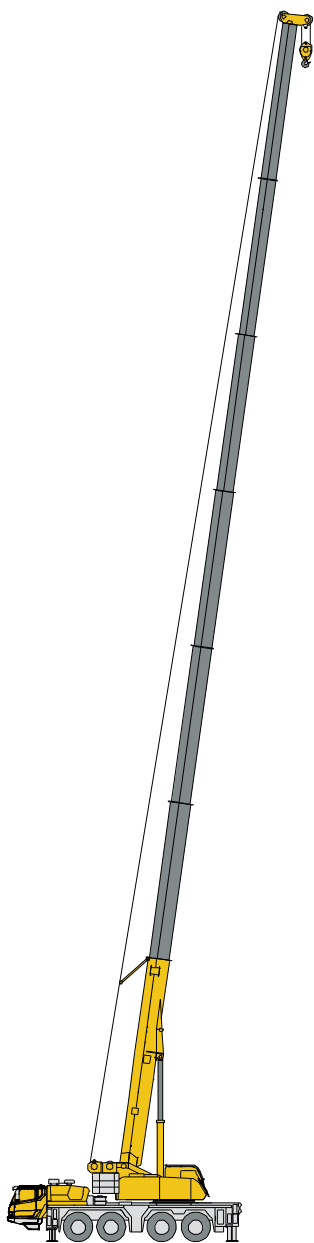
Информация, содержащаяся в данной брошюре принадлежит XCMG – Xuzhou Construction Machinery Group Co., Ltd. и официальному представительству XCMG в России.

Комбинации стрелы и гуська

T Телескопическая стрела

J Гусек

I Независимый оголовок гуська



Телескопическая стрела

Гусек

Независимый оголовок гуська

T: 11.7~60 м

T: 48.7~56.1+7+7 м
J: 10.6~18.1 м

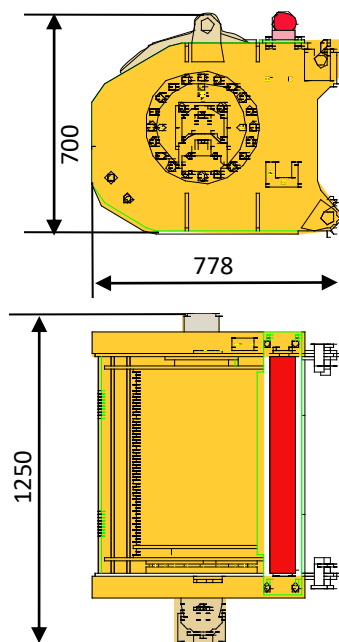
T: 11.7~60 м
I: 2.9 м

Информация, содержащаяся в данной брошюре принадлежит XCMG – Xuzhou Construction Machinery Group Co., Ltd. и официальному представительству XCMG в России.

Габариты и масса транспортируемых деталей

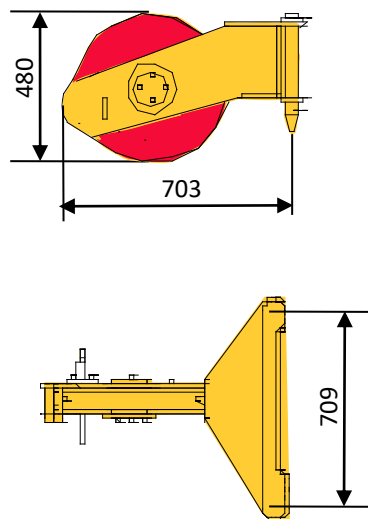
900 кг

Вспомогательная лебедка
(канат входит в комплект)



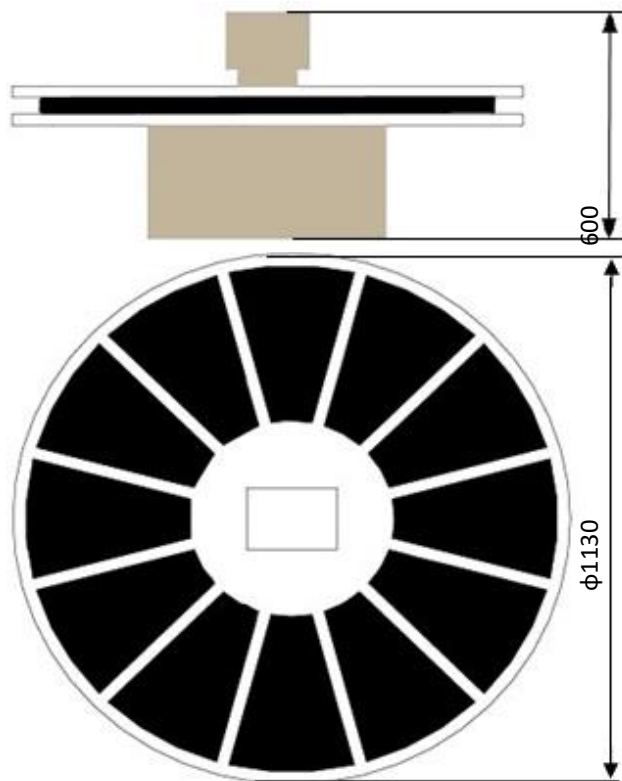
95 кг

Вспомогательный шкив

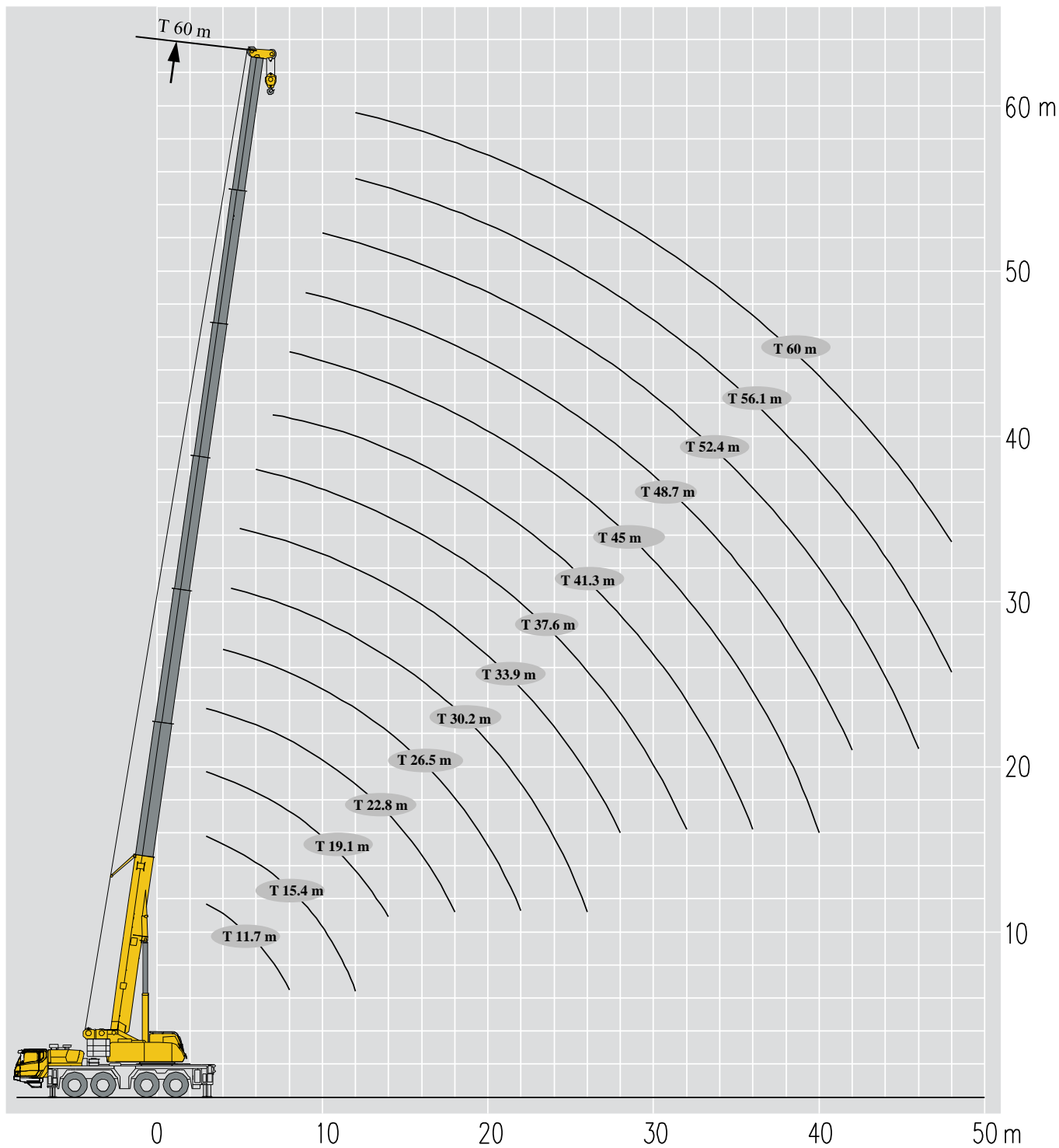


380 кг


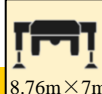


Шланговый барабан



Информация, содержащаяся в данной брошюре принадлежит XCMG – Xuzhou Construction Machinery Group Co., Ltd. и официальному представительству XCMG в России.



Информация, содержащаяся в данной брошюре принадлежит XCMG – Xuzhou Construction Machinery Group Co., Ltd. и официальному представительству XCMG в России.

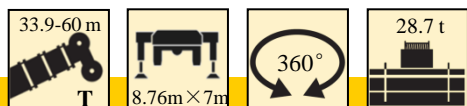
← m	   										← m
	11.7 *m	11.7 m	15.4 m	15.4 m	15.4 m	19.1 m	19.1 m	19.1 m	22.8 m		
3	100**	75.0	65.0	61.3	59.4	62.8	61.0	60.0	62.5	3	
3.5	73.5	65.0	62.5	58.0	56.8	62.5	59.0	58.5	61.4	3.5	
4	67.6	59.6	59.9	55.0	54.2	59.9	56.0	55.6	56.8	4	
4.5	62.3	55.1	55.4	55.0	51.7	55.5	55.0	54.0	54.4	4.5	
5	57.5	50.0	51.3	50.0	49.0	51.3	50.0	49.8	50.6	5	
6	48.9	44.2	44.0	44.8	40.0	44.8	45.0	42.8	45.0	6	
7	42.3	38.9	39.0	39.5	38.0	38.5	39.5	38.5	40.0	7	
8	37.1	34.3	34.0	35.3	33.6	34.0	34.5	35.8	34.2	8	
9			31.0	31.6	30.8	31.5	31.8	32.1	31.8	9	
10			27.5	28.0	28.1	27.5	28.2	28.8	28.0	10	
12			22.0	22.4	22.6	22.5	23.0	23.2	22.8	12	
14						18.0	19.0	19.2	19.0	14	
16									15.0	16	
18									12.2	18	
Код	000000	000000	010000	000100	000010	011000	001100	000110	011100	Код	

Примечания: * Стрела в прямом заднем положении.

** Требуется дополнительное оборудование.

← m											← m
	22.8 m	22.8 m	26.5 m	26.5 m	26.5 m	30.2 m	30.2 m	30.2 m	33.9 m		
3	60.5	60.0								3	
3.5	59.0	58.2								3.5	
4	56.0	55.4	56.4	56.0	55.8					4	
4.5	54.0	53.6	54.4	54.0	53.4	51.0	50.5	37.5		4.5	
5	50.0	49.5	50.4	50.0	49.5	49.3	49.0	35.9	41.5	5	
6	42.4	42.0	42.7	42.4	42.0	42.3	42.0	32.9	41.8	6	
7	38.0	37.6	38.0	38.3	37.6	38.0	37.8	30.0	36.8	7	
8	36.0	34.0	34.5	34.9	34.0	34.5	34.0	27.7	33.6	8	
9	32.2	32.2	31.5	31.8	32.1	31.4	31.8	25.8	31.0	9	
10	28.5	28.9	29.8	29.8	30.7	28.0	28.4	24.4	28.0	10	
12	23.0	23.5	24.0	24.2	24.5	24.5	24.9	21.6	23.0	12	
14	19.2	19.4	18.6	19.0	19.3	19.0	19.3	19.0	18.8	14	
16	16.0	16.3	14.8	16.1	16.3	15.5	16.0	16.3	14.9	16	
18	12.8	13.8	12.0	13.3	14.3	12.6	13.9	14.1	12.1	18	
20			9.8	11.1	12.2	10.5	11.7	12.2	10.0	20	
22			8.1	9.4	10.3	8.7	10.0	10.7	8.3	22	
24						7.3	8.6	9.4	6.9	24	
26						6.2	7.4	8.3	5.7	26	
28									4.7	28	
Код	001110	000111	111100	011110	001111	111110	011111	001112	211110	Код	

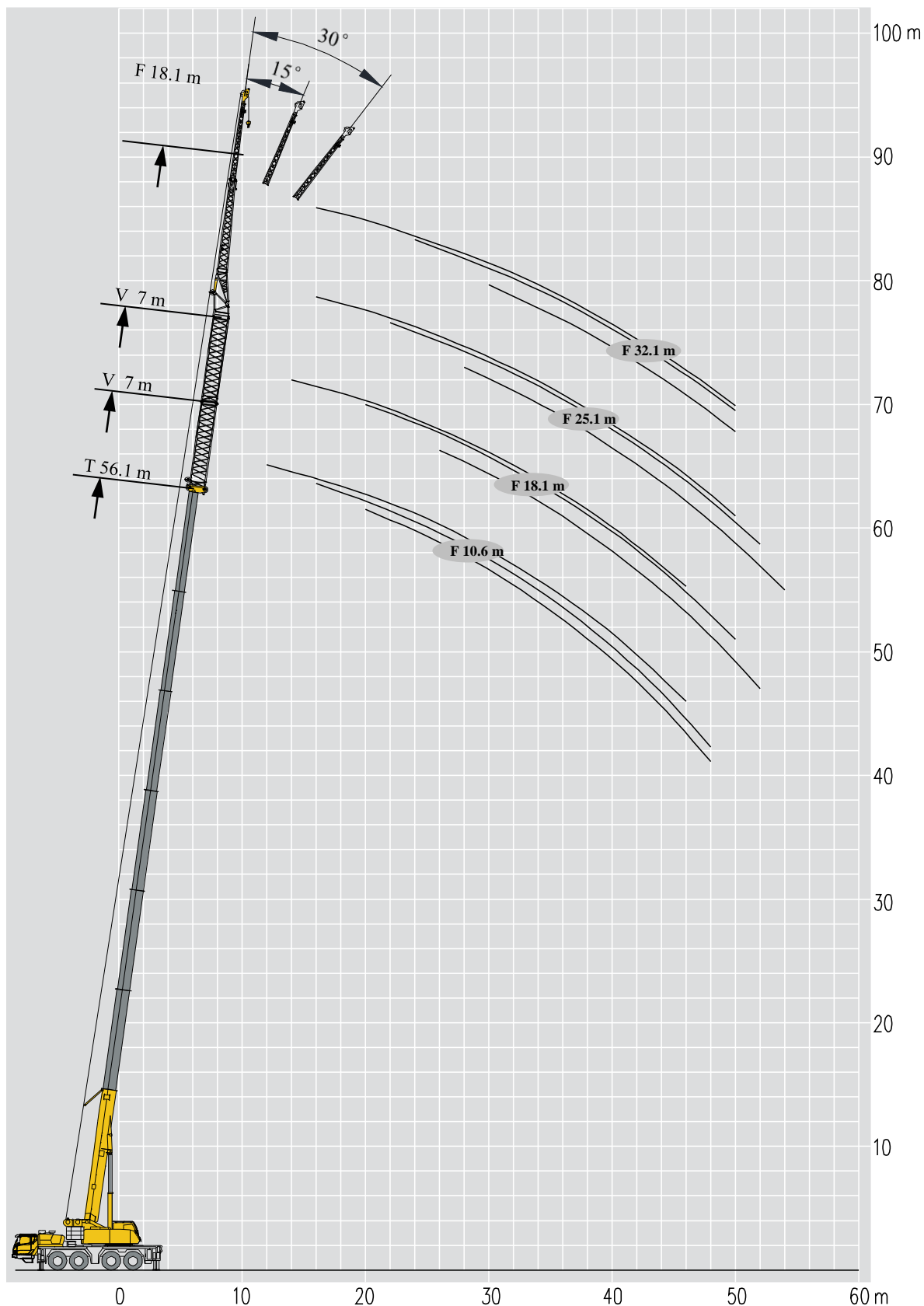
Информация, содержащаяся в данной брошюре принадлежит XCMG – Xuzhou Construction Machinery Group Co., Ltd. и официальному представительству XCMG в России.



← m	33.9 m	33.9 m	37.6 m	37.6 m	37.6 m	41.3 m	41.3 m	41.3 m	45 m	→ m
5	41.9	37.1								5
6	42.1	33.9								6
7	37.2	31.3								7
8	34.1	29.0								8
9	31.4	27.1								9
10	28.4	25.5								10
12	23.3	22.8								12
14	19.0	19.3								14
16	16.1	16.3								16
18	13.3	14.1								18
20	11.1	12.2								20
22	9.4	10.6								22
24	8.0	9.2								24
26	6.8	8.2								26
28	5.8	7.1								28
30										30
32										32
34										34
36										36
38										38
40										40
Код	111111	011112	121111	012112	011122	222111	122111	111122	222111	Код

← m	45 m	45 m	48.7 m	48.7 m	48.7 m	52.4 m	52.4 m	56.1 m	60 m	→ m
8	22.7	21.7								8
9	21.7	20.8								9
10	20.8	19.9								10
12	19.0	18.2								12
14	17.4	16.6								14
16	16.2	15.0								16
18	13.6	14.0								18
20	11.4	12.0								20
22	9.7	10.3								22
24	8.3	8.9								24
26	7.1	7.7								26
28	6.1	6.7								28
30	5.3	5.9								30
32	4.6	5.1								32
34	3.9	4.5								34
36	3.4	4.1								36
38	2.9	3.6								38
40	2.5	3.0								40
42										42
44										44
46										46
48										48
Код	211122	111222	222211	122221	112222	222122	122222	222222	333333	Код

Информация, содержащаяся в данной брошюре принадлежит XCMG – Xuzhou Construction Machinery Group Co., Ltd. и официальному представительству XCMG в России.



Информация, содержащаяся в данной брошюре принадлежит XCMG – Xuzhou Construction Machinery Group Co., Ltd. и официальному представительству XCMG в России.

		48.7 m			52.4 m			56.1 m				
		10.6 m			10.6 m			10.6 m				
		0°	15°	30°	0°	15°	30°	0°	15°	30°		
12	m	9.6			8.2						12	m
14		9.5	9.4		8.1			6.5			14	
16		9.3	9.2		8.0	8.0		6.4	6.5		16	
18		9.1	8.7	8.2	8.0	7.8	7.6	6.4	6.4		18	
20		8.1	7.7	7.4	7.1	6.9	6.7	6.3	6.2	6.1	20	
22		7.1	6.8	6.7	6.3	6.1	6.0	5.6	5.4	5.4	22	
24		6.3	6.1	6.0	5.6	5.5	5.4	5.0	4.9	4.8	24	
26		5.6	5.5	5.4	4.9	4.9	4.8	4.4	4.3	4.3	26	
28		5.1	5.0	4.9	4.4	4.4	4.4	3.9	3.8	3.8	28	
30		4.6	4.5	4.4	3.9	3.9	3.9	3.4	3.4	3.4	30	
32		4.1	4.1	4.1	3.5	3.5	3.5	3.0	3.1	3.0	32	
34		3.7	3.7	3.7	3.1	3.1	3.2	2.6	2.7	2.7	34	
36		3.3	3.3	3.3	2.8	2.8	2.8	2.3	2.4	2.4	36	
38		3.0	3.0	3.0	2.5	2.5	2.5	2.1	2.1	2.1	38	
40		2.6	2.7	2.7	2.1	2.2	2.3	1.8	1.9	1.9	40	
42		2.2	2.3	2.5	1.8	2.0	2.0	1.5	1.6	1.7	42	
44		1.7	2.0	2.1	1.5	1.6	1.8	1.2	1.2	1.4	44	
46		1.4	1.6	1.7	1.2	1.3	1.4	0.8	1.0	1.0	46	
48		1.1	1.2	1.3	1.0	1.0	1.2		0.8	0.8	48	
50		0.8	0.9	1.0		0.8	1.0				50	
Код		221122			222122			222222			Код	

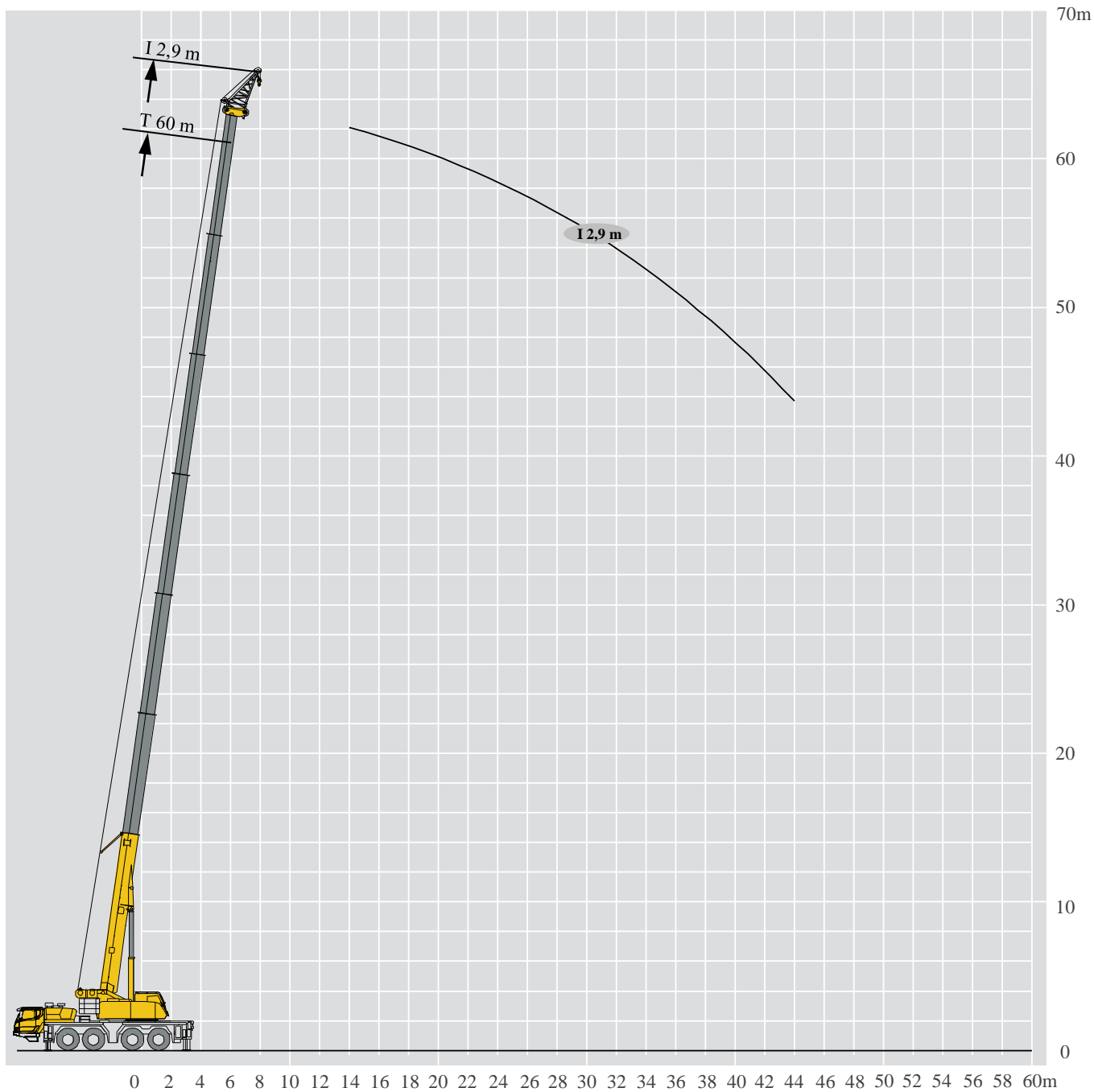
		48.7 m			52.4 m			56.1 m				
		18.1 m			18.1 m			18.1 m				
		0°	15°	30°	0°	15°	30°	0°	15°	30°		
12	m	5.0									12	m
14		4.8			4.3			3.8			14	
16		4.7			4.2			3.8			16	
18		4.5	4.2		4.2			3.7			18	
20		4.5	4.0		4.0	3.8		3.7	3.6		20	
22		4.3	3.9	3.5	4.0	3.7		3.6	3.5		22	
24		4.2	3.8	3.4	3.9	3.6	3.4	3.6	3.4		24	
26		4.0	3.7	3.3	3.9	3.5	3.3	3.5	3.4	3.4	26	
28		3.9	3.6	3.3	3.8	3.5	3.3	3.5	3.3	3.3	28	
30		3.8	3.6	3.3	3.6	3.4	3.3	3.2	3.2	3.2	30	
32		3.7	3.5	3.3	3.3	3.3	3.2	2.8	2.8	2.9	32	
34		3.4	3.4	3.2	2.9	2.9	3.0	2.4	2.5	2.6	34	
36		3.1	3.1	3.1	2.5	2.6	2.7	2.2	2.3	2.3	36	
38		2.8	2.8	2.8	2.3	2.4	2.4	1.9	2.0	2.1	38	
40		2.5	2.5	2.6	2.0	2.1	2.2	1.6	1.7	1.8	40	
42		2.2	2.3	2.3	1.8	1.9	1.9	1.4	1.5	1.6	42	
44		2.0	2.1	2.1	1.6	1.7	1.7	1.2	1.3	1.4	44	
46		1.8	1.8	1.9	1.4	1.5	1.5	0.9	1.1	1.2	46	
48		1.4	1.7	1.7	1.2	1.2	1.3		0.8	1.0	48	
50		1.2	1.5	1.5	1.0	1.0	1.1				50	
52		0.9	1.2	1.4	0.8	0.8	0.8				52	
54			0.9	1.1							54	
56				0.8							56	
Код		221122			222122			222222			Код	

Информация, содержащаяся в данной брошюре принадлежит XCMG – Xuzhou Construction Machinery Group Co., Ltd. и официальному представительству XCMG в России.

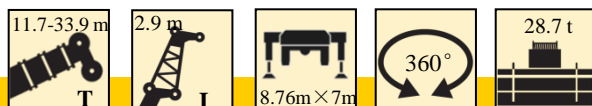
		48.7+7 м			52.4+7 м			56.1+7 м				
		18.1 м			18.1 м			18.1 м				
		0°	15°	30°	0°	15°	30°	0°	15°	30°		
14	m	3.5			3.2						14	m
16		3.4			3.1			2.8			16	
18		3.3			3.1			2.8			18	
20		3.3			3.1			2.7			20	
22		3.3	3.3		3.0	3.0		2.7	2.6		22	
24		3.3	3.2		3.0	3.0		2.7	2.6		24	
26		3.2	3.2	3.1	3.0	2.9		2.7	2.6		26	
28		3.2	3.1	3.0	3.0	2.9	2.8	2.7	2.6	2.5	28	
30		3.1	3.0	2.8	2.9	2.8	2.7	2.7	2.6	2.5	30	
32		3.0	2.9	2.8	2.8	2.8	2.7	2.4	2.5	2.5	32	
34		2.8	2.7	2.7	2.5	2.6	2.6	2.1	2.2	2.3	34	
36		2.7	2.6	2.6	2.2	2.3	2.4	1.8	2.0	2.1	36	
38		2.4	2.5	2.5	1.9	2.1	2.2	1.6	1.7	1.8	38	
40		2.1	2.2	2.3	1.7	1.8	1.9	1.3	1.5	1.6	40	
42		1.9	2.0	2.0	1.5	1.6	1.7	1.0	1.2	1.4	42	
44		1.7	1.8	1.8	1.3	1.4	1.5	0.8	0.9	1.0	44	
46		1.5	1.6	1.6	1.0	1.0	1.3			0.8	46	
48		1.3	1.4	1.4		0.8	1.0				48	
50		1.1	1.2	1.3			0.8				50	
52		0.8	1.0	1.1							52	
54			0.8	0.8							54	
Код		221122			222122			222222			Код	

		48.7+14 м			52.4+14 м			56.1+14 м				
		18.1 м			18.1 м			18.1 м				
		0°	15°	30°	0°	15°	30°	0°	15°	30°		
16	m	2.4			2.2			1.9			16	m
18		2.3			2.2			1.9			18	
20		2.3			2.1			1.8			20	
22		2.3	2.4		2.1			1.8			22	
24		2.3	2.4		2.1	2.2		1.8	1.9		24	
26		2.2	2.3		2.0	2.2		1.7	1.8		26	
28		2.2	2.3	2.3	2.0	2.1		1.7	1.8		28	
30		2.2	2.2	2.2	2.0	2.1	2.0	1.6	1.7	1.8	30	
32		2.2	2.2	2.1	2.0	2.0	2.0	1.6	1.7	1.7	32	
34		2.1	2.2	2.1	2.0	2.0	2.0	1.6	1.6	1.7	34	
36		2.0	2.1	2.0	1.9	1.9	2.0	1.5	1.6	1.7	36	
38		2.0	2.0	1.9	1.6	1.8	1.9	1.1	1.5	1.6	38	
40		1.8	1.8	1.8	1.4	1.5	1.7		1.1	1.3	40	
42		1.6	1.7	1.8	1.0	1.3	1.4			0.9	42	
44		1.4	1.5	1.6		1.0	1.0				44	
46		1.0	1.3	1.4							46	
48			1.0	1.2							48	
Код		221122			222122			222222			Код	

Информация, содержащаяся в данной брошюре принадлежит XCMG – Xuzhou Construction Machinery Group Co., Ltd. и официальному представительству XCMG в России.



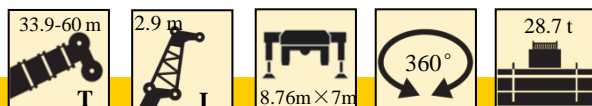
Информация, содержащаяся в данной брошюре принадлежит XCMG – Xuzhou Construction Machinery Group Co., Ltd. и официальному представительству XCMG в России.



← m	11.7 m	15.4 m	15.4 m	15.4 m	19.1 m	19.1 m	19.1 m	22.8 m	→ m
3	29.2	29.2	29.2	29.2	29.2	29.2	29.2	29.2	3
3.5	29.2	29.2	29.2	29.2	29.2	29.2	29.2	29.2	3.5
4	29.1	29.1	29.1	29.2	29.2	29.2	29.2	29.2	4
4.5	29.1	29.1	29.1	29.2	29.1	29.2	29.1	29.2	4.5
5	29.1	29.1	29.1	29.1	29.1	29.1	29.1	29.2	5
6	29.1	29.1	29.1	29.1	29.1	29.1	29.1	29.1	6
7	29.1	29.1	29.1	29.1	29.1	29.1	29.1	29.1	7
8	29.1	29.1	29.1	29.1	29.1	29.1	29.1	29.1	8
9	29.1	29.1	29.1	29.1	29.1	29.1	29.1	29.1	9
10	27.2	27.5	27.4	27.6	27.5	27.6	27.5	27.5	10
12		22	22.2	22.2	22.2	22.2	22.2	22.1	12
14		18.2	18.3	18.2	18.5	18.6	18.6	19.1	14
16					15	15.7	16.1	15.4	16
18					12.2	12.9	13.5	12.6	18
20								10.5	20
Код	000000	010000	000100	000010	011000	001100	000110	011100	Код

← m	22.8 m	22.8 m	26.5 m	26.5 m	26.5 m	30.2 m	30.2 m	30.2 m	33.9 m	→ m
3.5	29.2	29.2								3.5
4	29.2	29.2								4
4.5	29.2	29.2	29.2	29.2	29.2					4.5
5	29.2	29.2	29.2	29.2	29.2					5
6	29.2	29.2	29.2	29.2	29.2	29.2	29.2	29.2		6
7	29.2	29.2	29.2	29.1	29.2	29.2	29.2	29.2	29.2	7
8	29.1	29.1	29.1	29.1	29.1	29.2	29.2	29.2	29.2	8
9	29.1	29.1	29.1	29.1	29.1	29.2	29.1	29.2	29.2	9
10	29.1	29.1	29.1	29.1	29.1	29.1	29.1	29.1	29.2	10
12	27.5	27.6	27.2	27.4	27.3	27	26.9	26.9	26.2	12
14	22.1	22.2	22.5	22.5	22.5	22.2	22.2	22.2	22.1	14
16	20	20.5	18.6	18.6	18.7	18.5	18.4	18.4	18.2	16
18	16.2	17.3	14.8	15.8	15.8	15.3	15.7	15.8	15.4	18
20	13.4	14.4	12	13.1	13.4	12.6	13.3	13.3	13.4	20
22	11.3	12.2	10	10.9	11.6	10.5	11.4	12	11.4	22
24			8.3	9.2	10.3	8.8	9.8	10.3	9.7	24
26			6.9	8	8.9	7.4	8.4	9	8.3	26
28						6.2	7.3	7.9	7.1	28
30						5.3	6.3	7.1	6.2	30
Код	001110	000111	111100	011110	001111	111110	011111	001112	012111	Код

Информация, содержащаяся в данной брошюре принадлежит XCMG – Xuzhou Construction Machinery Group Co., Ltd. и официальному представительству XCMG в России.



← m	33.9 m	33.9 m	37.6 m	37.6 m	37.6 m	41.3 m	41.3 m	41.3 m	45 m	← m
6	29.2	29.2								6
7	29.2	29.2	28.6	28.6	28.6	23.4	23.4	23.4		7
8	29.1	29.1	28	27.9	27.9	23.4	23.4	23.4	19.2	8
9	29.1	29.1	27.4	27.3	27.4	23	23.2	23	19.2	9
10	26.2	26.3	26	25.8	25.8	22.5	22.5	22.6	18.8	10
12	22	22	21.5	21.4	21.4	20.2	20.2	20.2	18.3	12
14	18.2	18.3	17.8	17.8	18	17	17	17	16.2	14
16	15.4	15.5	15.4	15.4	15.5	14.8	14.8	14.8	14.2	16
18	13	13.3	13.2	13.2	13.2	12.8	12.8	13	12.2	18
20	11	11.5	11.1	11.4	11.4	10.8	11.1	11.2	10.3	20
22	9.3	10.2	9.4	10	10	9	9.4	9.8	8.6	22
24	7.9	8.8	8	8.7	9	7.7	8	8.5	7.2	24
26	6.7	7.7	6.8	7.5	7.8	6.5	6.9	7.3	6.1	26
28	5.8	6.7	5.9	6.6	6.9	5.5	5.9	6.4	5.1	28
30	4.9	5.9	5	5.7	6	4.7	5.1	5.5	4.3	30
32			4.3	5	5.3	4	4.4	4.8	3.6	32
34			3.7	4.4	4.7	3.4	3.7	4.2	2.9	34
36						2.8	3.2	3.6	2.4	36
38						2.3	2.7	3.1	1.9	38
40									1.5	40
42									1.1	42
Код	111111	011112	111211	012112	011122	211121	121112	111122	222111	Код

← m	45 m	45 m	48.7 m	48.7 m	48.7 m	52.4 m	52.4 m	56.1 m	60 m	← m
9	19.2	19.4								9
10	19.2	19.4	15.8	15.8	16					10
12	18.8	18.8	15.8	15.8	16	12.8	12.8			12
14	18.3	18.5	15.4	15.4	15.4	12.8	12.8	10.7	8.8	14
16	16.2	16.2	14.8	14.8	14.8	12.5	12.6	10.5	8.8	16
18	14.2	14.2	13.5	13.6	13.5	12	12	10.2	8.6	18
20	12.4	12.2	11.6	11.6	11.7	11.2	11.2	9.9	8.5	20
22	10.8	10.8	10.4	10.4	10.4	10	10	9.3	8.2	22
24	9.6	9.6	9.2	9.4	9.4	8.8	9	8	7.6	24
26	8.5	8.5	7.8	8.2	8.2	7.6	7.6	6.9	6.7	26
28	7.4	7.4	6.7	7	7.2	6.6	6.6	5.9	5.8	28
30	6.5	6.4	5.7	6.1	6.3	5.8	5.8	5.1	5	30
32	5.6	5.6	4.9	5.2	5.4	5	5.2	4.4	4.3	32
34	5	4.9	4.1	4.5	4.6	4.2	4.4	3.7	3.6	34
36	4.4	4.2	3.5	3.9	4	3.6	3.7	3.2	3.1	36
38	3.8	3.7	3	3.3	3.5	3.1	3.2	2.7	2.6	38
40	3.2	3.2	2.5	2.9	3	2.6	2.7	2.2	2.1	40
42	2.9	2.8	2.1	2.4	2.7	2.2	2.4	1.8	1.7	42
44	2.5	2.4	1.7	2	2.2	1.8	2	1.4	1.4	44
46			1.3	1.7	1.8	1.4	1.6	1.1	1	46
48						1.1	1.2	0.8		48
Код	012222	111222	221122	122122	112222	222122	122222	222222	333333	Код

Информация, содержащаяся в данной брошюре принадлежит XCMG – Xuzhou Construction Machinery Group Co., Ltd. и официальному представительству XCMG в России.

Таблица основных технических параметров

Категория	Позиция		Ед.изм.	Значение
Размеры	Размеры (длина × ширина × высота)		мм	13175×2750×4000
	Колесная база		мм	1600+2475+1650
	Колея (передняя/задняя)		мм	2340/2340
	Передний/задний свес		мм	3440/2250
	Переднее/заднее расширение		мм	1295/465
Вес	Полная масса в состоянии передвижения		кг	48000
	Нагрузка на оси	1-я ось	кг	12000
		2-я ось	кг	12000
		3-я ось	кг	12000
		4-я ось	кг	12000
Силовая установка	Двигатель надстройки	Модель	--	QSB5.9-C210-30
		Номинальная мощность /частота вращения	кВт/(об/мин)	154/2200
		Макс. выходной крутящий момент / частота вращения	Н.м/(об/мин)	850/1500
	Двигатель шасси	Модель	--	WP12.430E50
		Номинальная мощность /частота вращения	кВт/(об/мин)	316/1900
		Макс. выходной крутящий момент / частота вращения	Н.м/(об/мин)	2060/1000-1400
Параметры передвижения	Скорость движения	Макс. скорость движения	км/ч	≥80
		Мин. скорость стабильного движения	км/ч	≤3
	Диаметр разворота	Мин. диаметр разворота	м	≤15
		Мин. диаметр разворота на конце стрелы	м	≤19.7
	Мин. дорожный просвет		мм	280
	Угол въезда		°	17
	Угол съезда		°	16.5
	Тормозной путь (при скорости 30 км/ч)		м	≤10
	Преодолеваемый уклон		%	≥60
	Расход топлива на 100 км		л	60
	Уровень внешнего шума при разгоне		дБ(А)	≤82
	Уровень шума в кабине водителя		дБ(А)	≤82

Информация, содержащаяся в данной брошюре принадлежит XCMG – Xuzhou Construction Machinery Group Co., Ltd. и официальному представительству XCMG в России.

Таблица основных технических параметров

Категория	Позиция		Ед.изм.	Значение	
Основные эксплуатационные характеристики	Максимальная общая расчетная грузоподъемность		т	100	
	Минимальный рабочий вылет		м	3	
	Радиус поворота в хвостовой части поворотного стола	по противовесу	мм	4230	
		по вспомогательной лебедке	мм	4510	
	Максимальный грузовой момент	Основная стрела	кН.м	2689	
		Средняя стрела	кН.м	3009	
		Полностью выдвинутая стрела	кН.м	1923	
		Полностью выдвинутая стрела + гусек	кН.м	372	
	Пролет выносных опор	Вертикальный	м	8.76	
		Горизонтальный	м	7	
	Высота подъема	Основная стрела	м	11.7	
		Полностью выдвинутая стрела	м	60.6	
		Полностью выдвинутая стрела + гусек	м	88	
	Длина стрелы	Основная стрела	м	11.7	
Полностью выдвинутая стрела		м	60		
Полностью выдвинутая стрела + гусек		м	88.2		
Угол установки гуська			°	0/15/30	
Рабочие скорости	Время для поднятия стрелы		сек	≤50	
	Время полного выдвижения стрелы		сек	≤600	
	Макс. скорость поворота		об/мин	≥1.7	
	Время выдвижения и втягивания аутригеров	Балка аутригера	втягивание	сек	≤30
			выдвижение	сек	≤40
		Вертикальный цилиндр аутригера	втягивание	сек	≤40
			выдвижение	сек	≤50
	Скорость подъема	Основная лебедка (Одна линия, 5-й слой)	Без нагрузки	м/мин	≥130
Вспом. лебедка (Одна линия, 2-й слой)		Без нагрузки	м/мин	≥97	
Шум	Уровень внешнего шума		дБ (А)	≤122	
	Уровень шума в кабине		дБ (А)	≤90	



Информация, содержащаяся в данной брошюре принадлежит XCMG – Xuzhou Construction Machinery Group Co., Ltd. и официальному представительству XCMG в России.

Описание символов

Общие символы

	Аутригеры		Ось
	Вылет		Скорость движения
	Угол наклона стрелы		Преодолеваемый уклон
	Длина стрелы		Шины
	Крюковая обойма		Противовес
	Управление стрелой на 360°		Крановая установка
	Лебедка		Шасси

Обозначение грузоподъемных операций

	Стрела		Гусек
--	--------	---	-------

Примечания


1. Общая расчетная нагрузка, указанная в таблицах грузоподъемности, представляет собой максимальную грузоподъемность, когда кран установлен на твердой и ровной поверхности, и включает вес крюкового блока и строп. Вес вышеупомянутых устройств должен быть вычтен из расчетной грузоподъемности.
2. Рабочий вылет, указанный в таблицах расчетной грузоподъемности, - это вылет, когда груз поднят с земли, и это фактическое значение с учетом прогиба стрелы под нагрузкой. Учитывайте прогиб стрелы перед началом грузоподъемной операции.
3. Подъем разрешается только при силе ветра ниже 5 класса (мгновенная скорость ветра 14,1 м/с, давление ветра 125 Н/м²).
4. Перед началом грузоподъемных операций оператор должен знать вес поднимаемого груза и рабочий вылет, а затем выбрать надлежащий рабочий режим. Никогда не эксплуатируйте кран сверх пределов, указанных в таблице. Используйте меньшее значение из графика, если длина стрелы или рабочий радиус находятся в диапазоне значений.
5. Соблюдайте ограничение угла наклона стрелы. Никогда не эксплуатируйте кран с углом наклона стрелы, превышающим рекомендуемый предел, даже без груза.
6. Стрела должна быть выдвинута в соответствии с кодом телескопирования, показанным цифрами, который означает процент выдвинутых секций стрелы.

Информация, содержащаяся в данной брошюре принадлежит XCMG – Xuzhou Construction Machinery Group Co., Ltd. и официальному представительству XCMG в России.

Данный документ не является офертой. В связи с необходимостью постоянного улучшения продукта мы оставляем за собой право изменять модели, параметры и конфигурации без предварительного уведомления. Изображение приведено исключительно в качестве примера; приоритет отдается конкретному изделию в фактическом исполнении. Изображение не обязательно представляет стандартную конфигурацию, некоторые детали могут закупаться отдельно. Для оформления номерного знака и управления машиной на дороге необходимо соблюдать местные правила.



 Представительство XCMG в России. ООО «СюйГун Ру»
119619 г. Москва, Новомещерский пр-д, д. 9, стр. 1

 Телефон: +7 (495) 995-26-88
Горячая линия: 8 (800) 333-96-88

 info@xcmg-ru.ru

 www.xcmg-ru.ru



Узнай больше!